



TDS-100系列

超声波流量计

超声波热量表

超声波水表

选型样本

大连海峰伟业仪器有限公司



【企业简介】

海峰公司目前是国内超声波大口径计量产品（超声波流量计、超声波热量表、超声波水表）高知名度的制造商，专注超声波测量技术二十多年。多年来公司一直专注超声波测量技术研发，通过长时间技术研发和经验积累，已经从早的单声道测量技术，逐渐开发出双声道、三声道、五声道超声波测量产品，以此为基础，我们的产品已发展为三大系列超声波流量计、超声波热量表和超声波水表，为不同客户提供最优解决方案。

我们的目标是满足并努力超越用户的期待：

- 可靠，高性价比产品和服务
- 专业和敬业的员工
- 倾听并满足用户的需求
- 保持和高品质的供应商的长期良好合作

在超声波测量领域，不仅提供标准应用，还能够和客户一起面对挑战，提供解决方案。

质量方针：

精益求精，不断为客户提供符合用户需求的高质量产品
完善服务，致力于专业的技术与服务

发展战略

海纳百川容，以宽广的胸怀吸纳四方人才
山高人为峰，以更高战略视角引领超声波测量行业





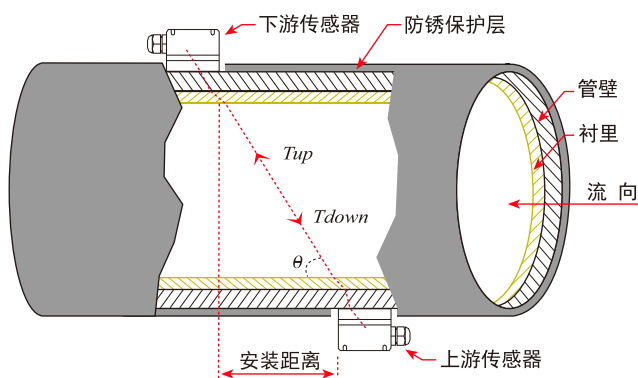
目 录

原理及技术特点.....	1
安装工况要求.....	2
双声道超声波流量计.....	3
电池供电双声道超声波流量计.....	7
电池供电单声道超声波流量计.....	11
手持式超声波流量计.....	15
便携式超声波流量计.....	16
电源供电型超声波流量计.....	17
传感器类型选择.....	23
外夹式传感器.....	24
插入式传感器.....	25
管段式传感器.....	26
超声波流量计数据存储及导出.....	29
便携式超声波热量表.....	30
超声波大口径热量表.....	31
分体式超声波冷/热量表.....	32
模块式超声波冷/热量表.....	33
双声道超声波水表.....	34

产品选型指南原理及技术特点

本公司超声波仪表利用了低电压、多脉冲时差原理，采用高精度和超稳定的双平衡信号差发射、差分接收专利数字检测技术，测量顺流和逆流方向的声波传输时间，根据时差计算出流速。产品具有稳定性好、零点漂移小、测量精度高，量程比宽，抗干扰性强等特点。

当超声波波束在液体中传播时，液体的流动将使传播时间产生微小变化，其传播时间的变化正比于液体的流速，零流量时，两个传感器发射和接收声波所需的时间完全相同（唯一可实际测量零流量的技术）；介质流动时，逆流方向的声波传输时间大于顺流方向的声波传输时间。其关系符合下面表达式：



$$V = \frac{MD}{\sin 2\theta} \times \frac{\Delta T}{T_{up} \cdot T_{down}}$$

- V: 介质流速
- θ: 声速与液体流动方向的夹角
- M: 声束在液体的直线传播次数
- D: 管道内径
- T_{up}: 声束在顺流时的传播时间
- T_{down}: 声束在逆流时的传播时间
- ΔT=T_{up}-T_{down}

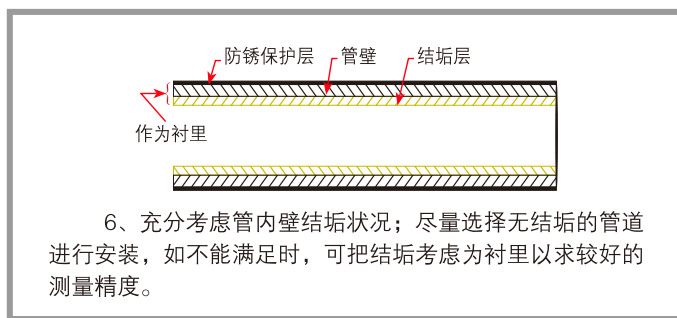
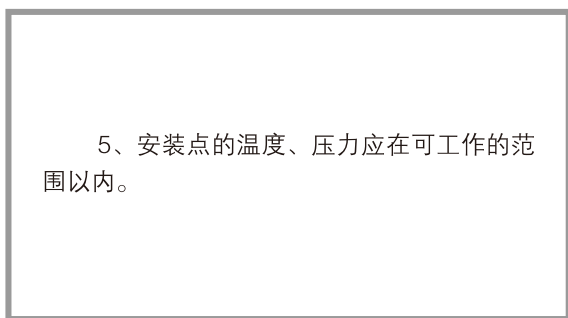
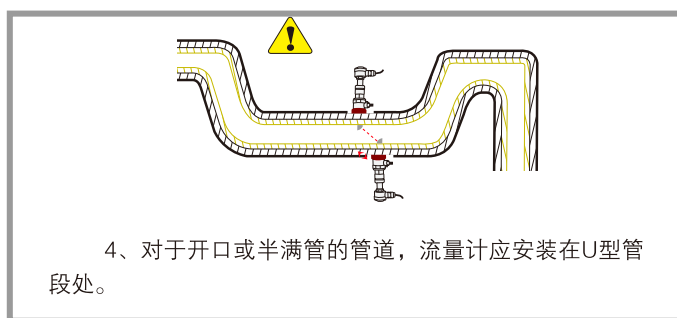
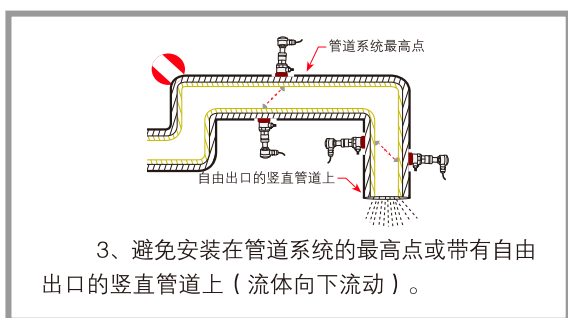
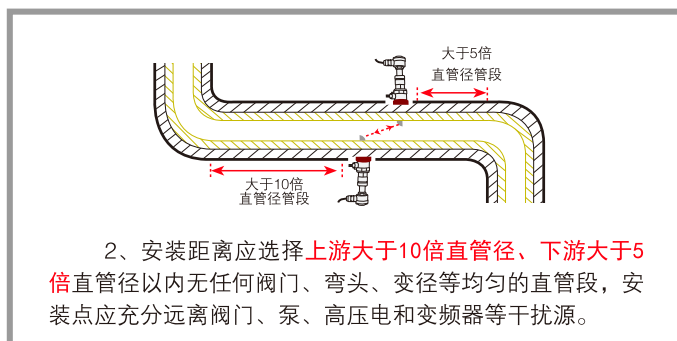
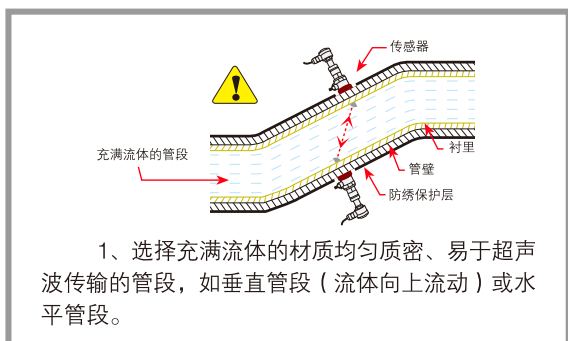
内 容	技术特点
测量精度	流量计：1.0级（JJG1030-2007）；水表：2级（JJG162-2007）；热量表：2级（CJ128-2007）
重 复 性	流量计：±0.2%；水表/热量表：±0.5%
流体方向	正、反向双向计量，可计量正、负、净累积流量/热量
流速范围	(0~±12)m/s(qt=0.3m/s流速分辨率0.001m/s)，正反向测量
测量周期	500ms (每秒2次，每个周期采集128组数据)
测量介质	水、污水、海水、酒精、各种油类等能传导超声波的单一均匀稳定的液体
适用管材	碳钢、不锈钢、铸铁、水泥、铜、PVC、铝等均匀、质密的管道，允许有衬里
流体温度	0~160℃
流体浊度	≤20000ppm且气泡含量小
显 示	显示瞬时流量、热量、流速、累积量、信号状态等
操 作	4×4轻触键盘(F4/模块为4按键)操作
输出接口	标配RS485输出，可选4~20mA、脉冲、OCT、频率
输入接口	3路4~20mA模拟输入、2路铂电阻输入可选
其它功能	日、月、年累积器；上、断电管理功能；工作状态自诊断功能；通过代码对软件升级
通讯协议	MODBUS协议、M-BUS协议、FUJI扩展协议及国内其它厂家的超声波流量计和水表的兼容协议
数据存储	选配内置数据存储(器SD卡)可存储时间、瞬时流量、累积流量等，通过专用软件可将数据导入计算机
信号电缆	SEYV75-2型专用屏蔽电缆，单根可加长到200米，布线时电缆应外加金属套管以增加抗干扰性，并注意电缆不要与高压电缆并行，尽量避免变频器等干扰源

安装工况要求产品选型指南

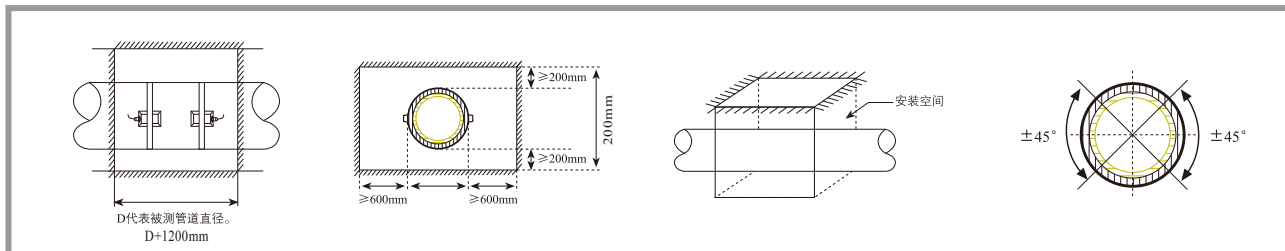
我公司提供多种类型主机及传感器可供用户选择，主机分为手持式、便携式、壁挂型、壁挂防爆型、盘装型、本地显示型（F4型转换器）、壁挂型、模块型、电池供电型等；传感器分为外夹式、插入式、管段式，确保TDS-100系列超声波流量计应用于各种工业现场的在线流量计量。

安装点选择

为保证测量精度和稳定性，传感器的安装点要选择在场分布均匀的直管段部分



安装测试井的建筑施工要求



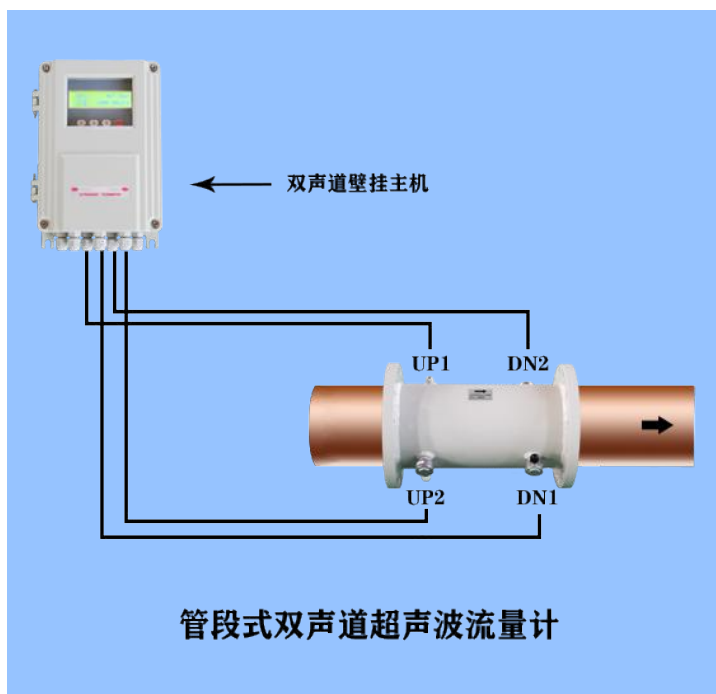
⚠ 注意事项：

- ★ 请在管道轴线水平位置 $\pm 45^\circ$ 范围内安装传感器
- ★ 请将主机壳体接地。

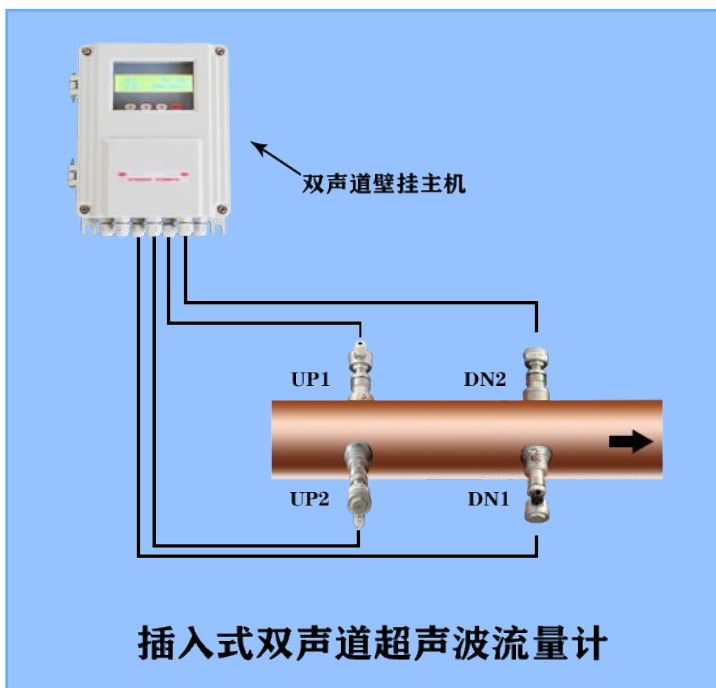
- ★ 传感器安装位置应避开法兰、焊缝、变径。
- ★ 请留足够空间便于人能直立工作。

双声道超声波流量计

推荐



管段式双声道超声波流量计



插入式双声道超声波流量计

双声路测量，适应各种恶劣工况

多脉冲，高速ADC波形重构，保证
仪表稳定运行

自动识别声道信号质量，实时调整
参数计算流量

产品特点

- 1.同时支持单声道与双声道，两个声道独立运行，互不影响，可以根据信号质量，自动切换为单声道运行。
- 2.双声道流量测量，克服了单声道产品不适应流场变化、精度不高、流量不稳定等缺点，保证了流量测量准确度和稳定性。
- 3.采用32位Cortex-M4内核CPU作为处理器核心，使用64位浮点运算，计算不丢失精度；
- 4.采用高速ADC对超声波信号进行采集，具有超声波波形还原与重构技术；采用精度时间测量芯片，超声波飞行时间精度可达22皮秒；

技术参数

测量精度：0.5级

重复性：0.2%

测量周期：500ms (每秒2次，每个周期采集128组数据)

工作电源：220VAC/18~36VDC

流速范围：(0 ~ ± 12) m/s (qt=0.3m/s, 流速分辨率0.001m/s)

显示：2×10汉字背光液晶可显示瞬时流量及正、负、净累积流量、流速等

操作：4×4轻触键盘 (一体主机4按键) 操作

信号输入：◇2路4~20mA模拟输入,精度0.1%,可输入压力、液位、温度等信号
◇2路PT1000铂电阻

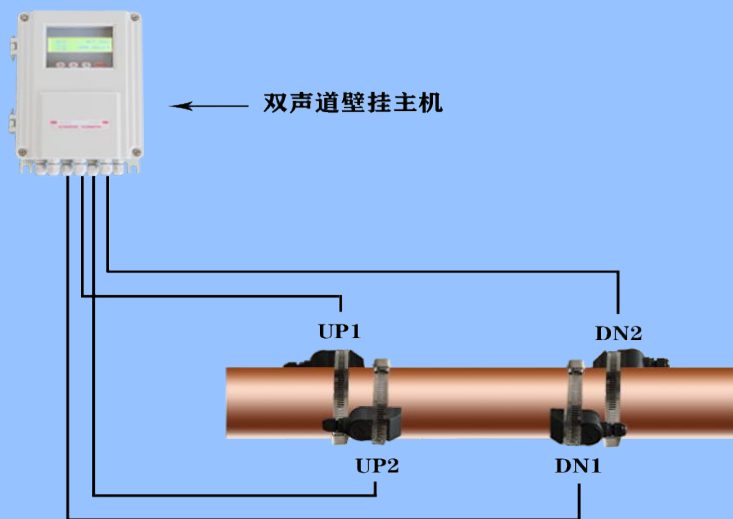
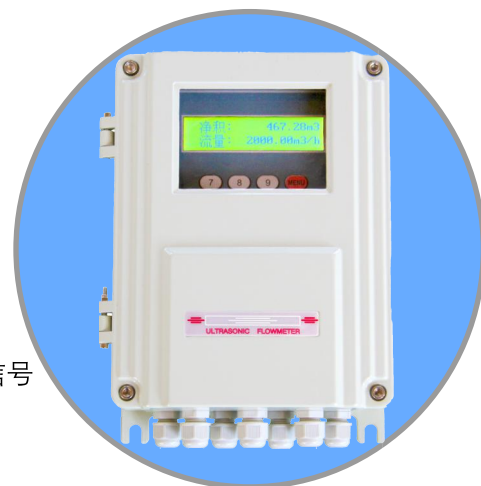
信号输出：◇1路隔离RS485输出
◇1路4~20mA或0~20mA输出
◇1路隔离OCT (脉冲宽度6~1000ms之间可编程，默认200ms)

数据存储：选配内置数据存储 (SD卡) 可存储时间、瞬时流量、累积流量、信号状态等，通过专用软件可将数据导入计算机，便于统计与管理

通讯协议：MODBUS协议。

其它功能：◇自动记忆前212小时、前300天、前60个月、前10年正/负/净累积流量
◇自动记忆前30次上、断电时间和流量并可实现流量的自动或手动补加，可通过MODBUS协议读出
◇可编程批量 (定量) 控制器，故障自诊断功能
◇可实现软件升级

防护等级：传感器IP68，主机IP65

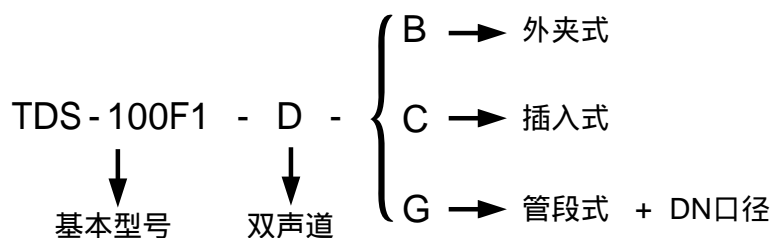


外夹式双声道超声波流量计

产品选型编码

双声道超声波流量计产品选型编码：

分体式产品选型编码：



举例：TDS - 100F1DB

解释：双声道超声波流量计配置外夹式传感器



举例：TDS - 100F1DC

解释：双声道超声波流量计配置插入式传感器



举例：TDS-100F1DG-DN65

解释：双声道超声波流量计配置管段式传感器，管径DN65



一体式产品选型编码：

TDS - 100F1 - YD - G - DN口径

↓ ↓ ↓
基本型号 一体双声道 管段式

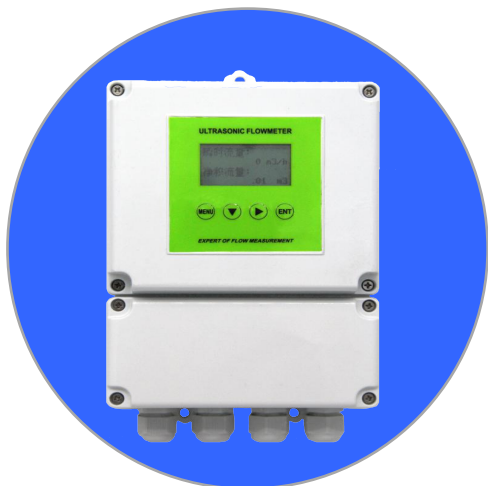
举例：TDS-100F1YDG-DN100

解释：一体双声道超声波流量计配置管段式传感器，管径DN100

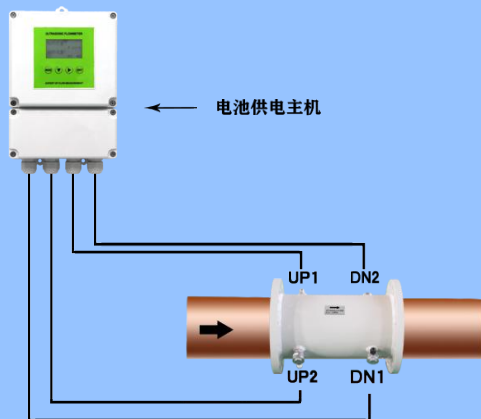




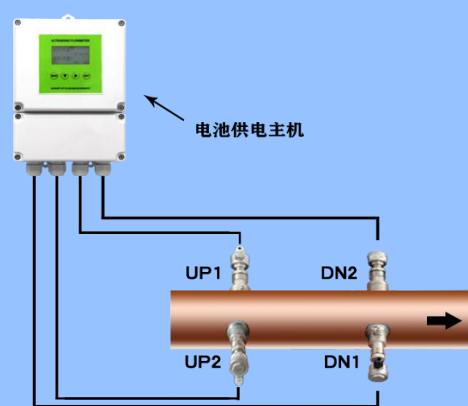
产品特点



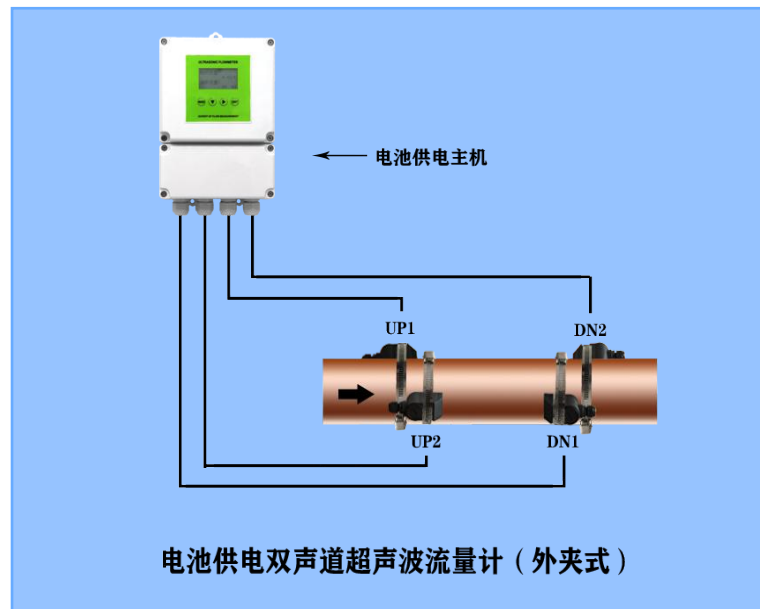
- 1、低功耗设计，电池供电，适合各种无电源场合计量需求，增强抗干扰能力
- 2、双声路测量，适应各种恶劣工况
- 3、低始动流量、精度0.5级（国标JJG1030-2007），双向测量
- 4、同时支持单声道与双声道，两个声道独立运行，互不影响,可以根据信号质量，自动切换为单声道运行。
- 5、双声道流量测量，克服了单声道产品不适应流场变化、精度不高、流量不稳定等特点，保证了流量测量准确度和稳定性。
- 6、多脉冲，高速ADC波形重构，保证仪表稳定运行
- 7、自动识别声道信号质量，实时调整参数计算流量



电池供电双声道超声波流量计（管段式）



电池供电双声道超声波流量计（插入式）



技术参数：

测量精度：0.5级

重复性：0.2%

测量周期：1s（每秒1次，每个周期采集128数据）

流速范围：（0~±12）m/s（qt=0.3m/s，流速分辨率0.001m/s）正反双向测量

工作电源：锂电池 / 9~36VDC

显示：四行汉字背光液晶可显示瞬时流量及累计流量、流速等

操作：4个轻触键盘操作

信号输入：2路PT1000铂电阻

信号输出：1路隔离RS485输出

通讯协议：MODBUS协议

其它功能：◇自动记忆前212小时、前300天、前60个月、前10年正/负/净累积流量

◇可编程批量（定量）控制器，故障自诊断功能

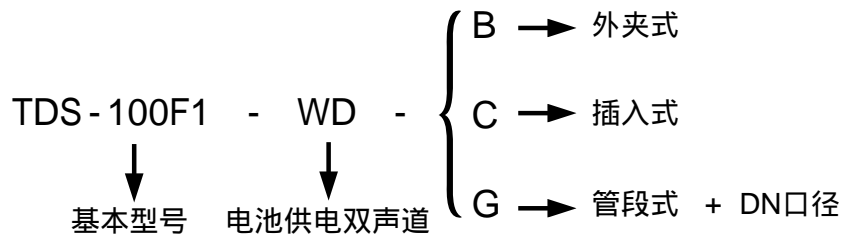
◇可实现软件升级

防护等级：传感器IP68，主机IP65

可选配传感器为：外夹式、插入式、管段式。

产品选型编码

电池供电双声道超声波流量计产品选型编码：



举例：TDS-100F1WDB

解释：电池供电双声道超声波流量计配置外夹式传感器



举例：TDS-100F1WDC

解释：电池供电双声道超声波流量计配置插入式传感器



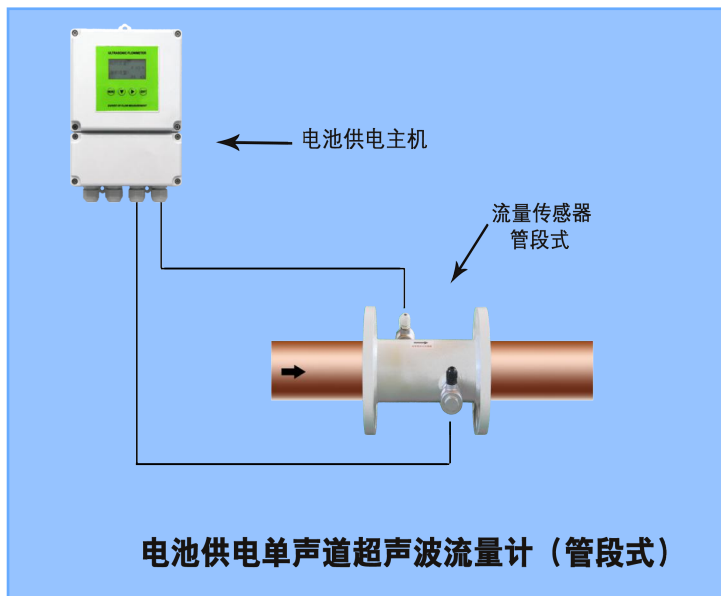
举例：TDS - 100F1WDG - DN100

解释：电池供电双声道超声波流量计配置管段式传感器，管径DN100



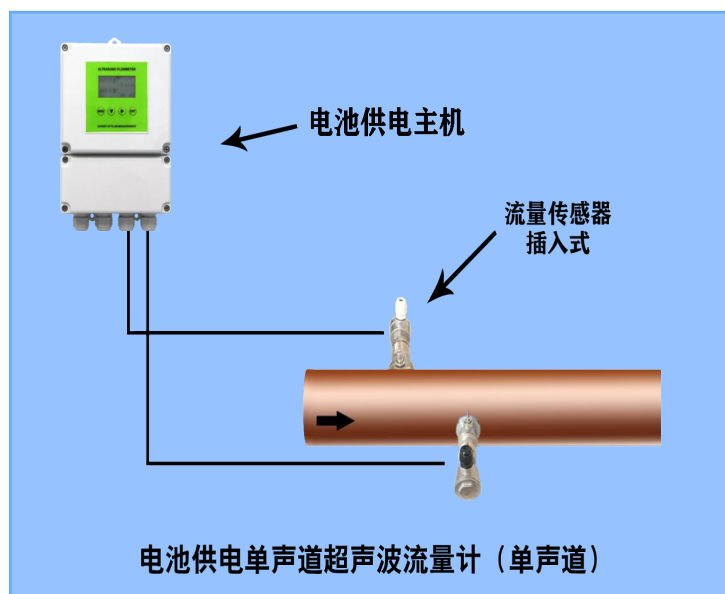
推荐

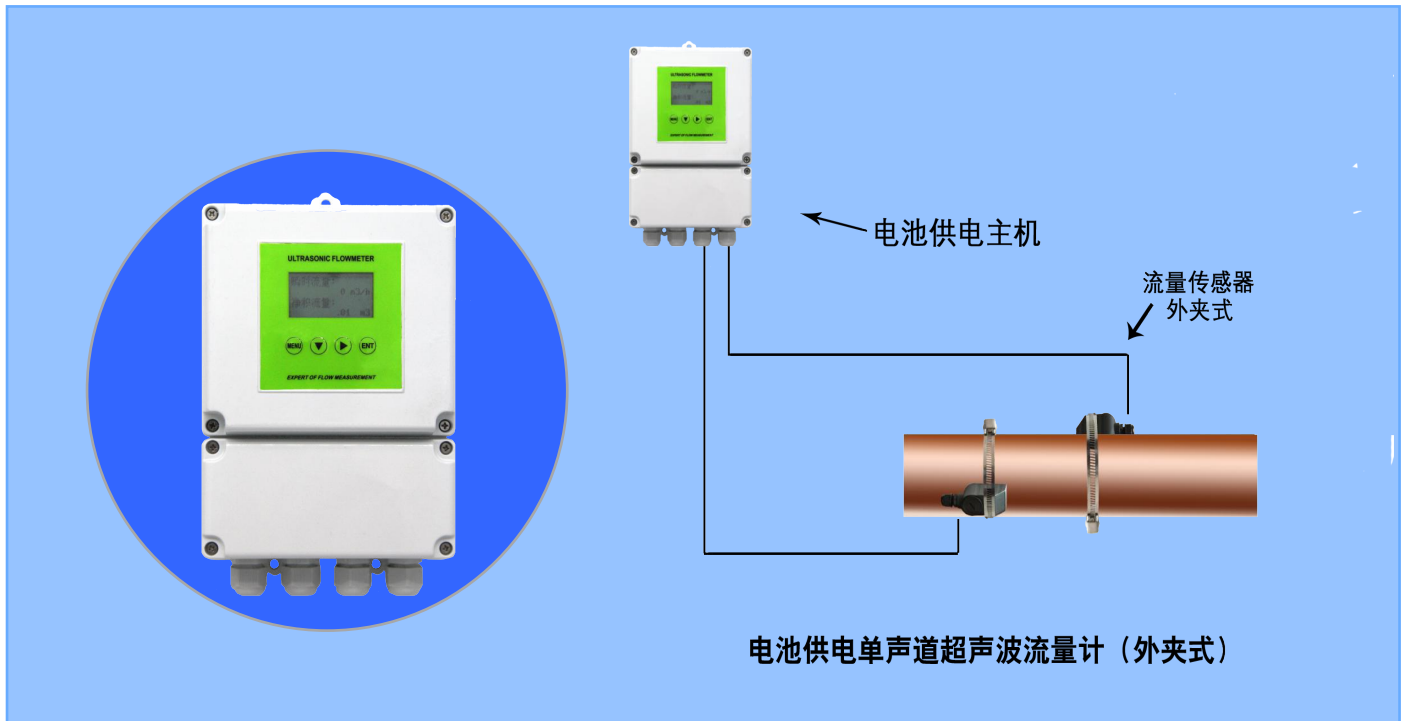
电池供电单声道超声波流量计



产品特点

- 低始动流量、精度1.0级（国标JJG1030-2007），双向测量。
- 电池供电，适合各种无电源场合计量需求。
- 强抗干扰能力
- 具有多种输出功能，配接GPRS/GSM无线传输，可组成监测系统。
- 配接PT1000温度传感器，可实现热量积算功能。





电池供电单声道超声波流量计（外夹式）

技术参数：

测量精度：1.0级

重复性：0.2%

测量周期：1s（每秒1次，每个周期采集128数据）

流速范围：（0~±12）m/s(qt=0.3m/s，流速分辨率0.001m/s)正反双向测量

工作电源：锂电池/9~36VDC

显示：四行汉字背光液晶可显示瞬时流量及累计流量、流速等

操作：4个轻触键盘操作

信号输入：2路PT1000铂电阻

信号输出：1路隔离RS485输出

通讯协议：MODBUS协议

其它功能：◇自动记忆前212小时、前300天、前60个月、前10年正/负/净累积流量

◇可编程批量（定量）控制器，故障自诊断功能

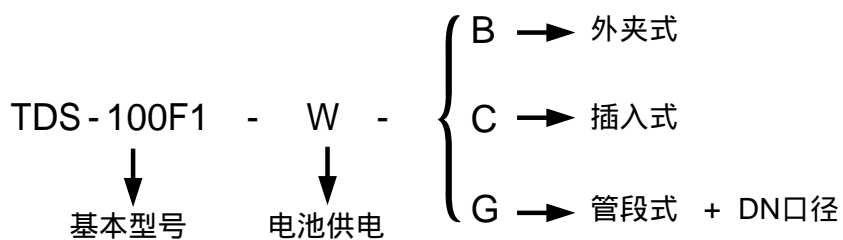
◇可实现软件升级

防护等级：传感器IP68，主机IP65

可选配传感器为：外夹式、插入式、管段式。

产品选型编码

电池供电超声波流量计产品选型编码：



举例：TDS - 100F1WB

解释：电池供电超声波流量计配置外夹式传感器



举例：TDS - 100F1WC

解释：电池供电超声波流量计配置插入式传感器



举例：TDS-100F1WG-DN100

解释：电池供电超声波流量计配置管段式传感器，管径DN100



手持式超声波流量计

TDS-100H型手持式超声波流量计适用于各种工业现场中液体流量的在线标定和巡检测量。具有测量精度高、一致性好、电池供电、操作简单、携带方便等特点，是目前国内体积小、质量轻，真正意义上的便携式超声波流量计，产品已远销至日本、韩国、澳洲、美国等地区，受到了广泛好评。

测量精度：1.0级

重复性：0.2%

工作电源：90~230VAC (内置镍氢充电电池，充足后可持续工作10小时)

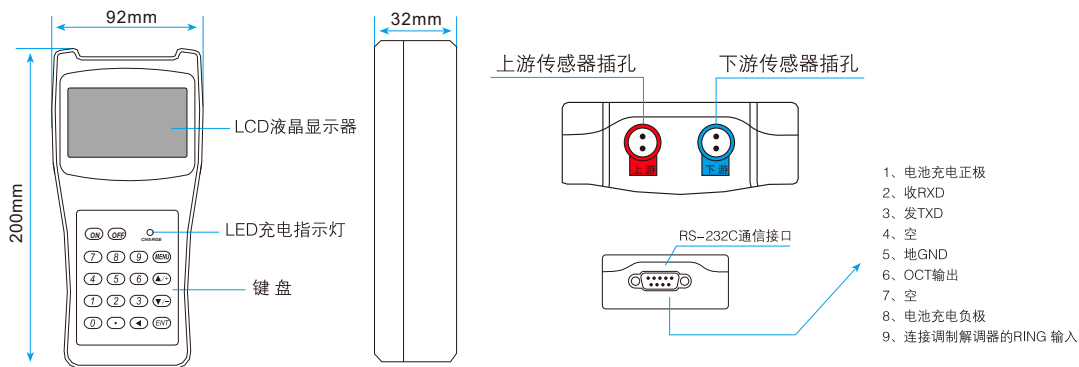
安装方式：外夹式安装，操作简单，方便

显示：4行汉字同屏显示瞬时流量、流速、累积流量、信号状态等

信号输出：非隔离RS232(FUJI扩展协议)

数据存储：内置数据记录器可记录时间、累积流量、瞬时流量、信号状态、工作时间等，使用专用软件可将存储的数据导入计算机

其它功能：自诊断，提示当前工作状态是否正常



手持主机

便携式超声波流量计

TDS-100P型便携式超声波流量计，适用于各种工业现场中液体流量的在线标定和巡检测量。具有操作简单、测量精度高、一致性好、可在线打印、电池供电时间长、**加配温度传感器可实现热量测量**等特点，被广泛应用于石油化工、冶金、电力、自来水、水利、能源监测等行业。



测量精度：1.0级，重复性：0.2%

测量周期：500ms (每秒2次，每个周期采集128组数据)

安装方式：外夹式安装

显示：2行汉字同屏显示 (瞬时流量、累积流量、信号状态等)

信号输出：隔离RS485

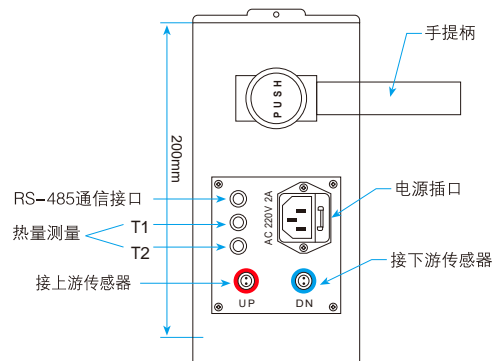
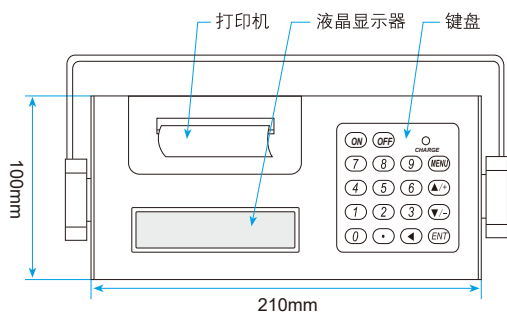
通讯协议：MODBUS协议

打印输出：内置热敏一体式打印机，实现实时或定时打印

数据存储：选配内置存储器 (SD卡) 可存储时间、瞬时流量、累积流量、信号状态等并可将数据导入计算机 (**数据存储与打印功能只能选其一**)

热量功能：选配PT100外夹式铂电阻可实现热量计量

其它功能：自诊断，提示当前工作状态是否正常



便携主机

电源供电型超声波流量计

TDS-100系列固定式超声波流量计广泛应用于工业现场中各种液体的在线流量计量。主机分为壁挂型、防爆型、盘装型、地显型 (F4型转换器)、模块型；传感器分为外夹式、插入式、管段式，确保TDS-100系列超声波流量计应用于各种工业现场的在线流量计量。

测量精度：1.0级

重复性：0.2%

测量周期：500ms (每秒2次，每个周期采集128组数据)

工作电源：220VAC/18~36VDC

流速范围：(0 ~ ±12) m/s (qt=0.3m/s, 流速分辨率0.001m/s)

显示：2×10汉字背光液晶可显示瞬时流量及正、负、净累积流量、流速等

操作：4×4轻触键盘 (一体主机4按键) 操作

信号输入：◇2路4~20mA模拟输入,精度0.1%,可输入压力、液位、温度等信号

◇2路三线制PT100铂电阻

信号输出：◇1路隔离RS485输出

◇1路4~20mA或0~20mA输出

◇1路隔离OCT (脉冲宽度6~1000ms之间可编程,默认200ms)

数据存储：选配内置数据存储器 (SD卡) 可存储时间、瞬时流量、累积流量、信号状态等,通过专用软件可将数据导入计算机,便于统计与管理

通讯协议：MODBUS协议。

其它功能：◇自动记忆前512天、前128个月、前10年正/负/净累积流量

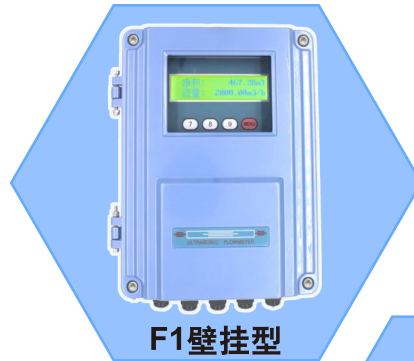
◇自动记忆前30次上、断电时间和流量并可实现流量的自动或手动补加,可通过MODBUS协议读出

◇可编程批量 (定量) 控制器,故障自诊断功能

◇可实现软件升级

防护等级：传感器IP68,主机IP65,模块主机IP57

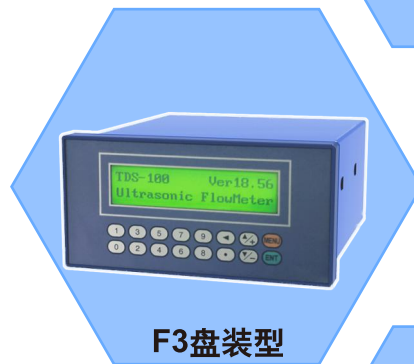
防爆等级：EXd II BT4 (TDS-100F2型)



F1壁挂型



F2防爆型



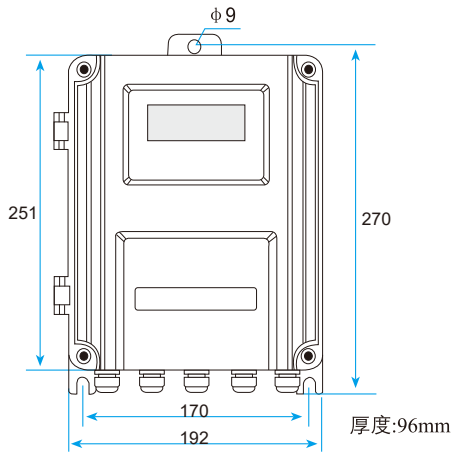
F3盘装型



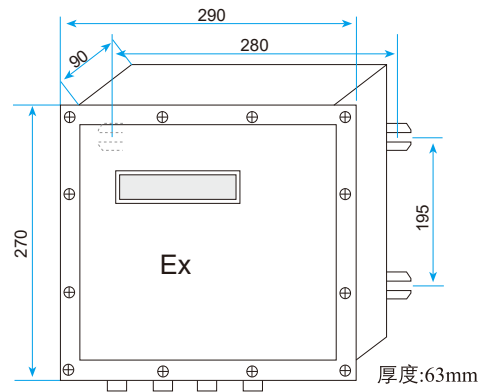
M1模块型



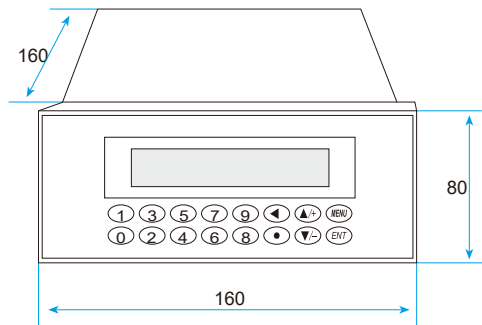
F4一体型表头



F1主机

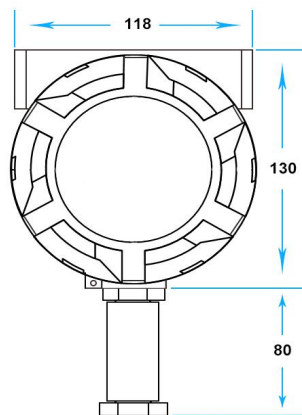


F2主机

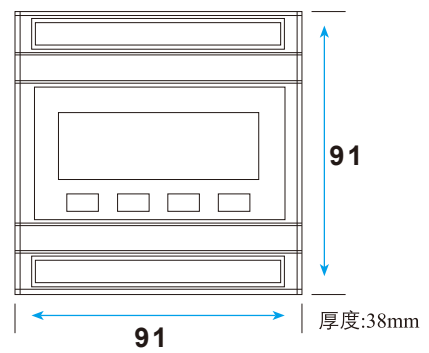


开口尺寸为: 152 × 76mm

F3主机



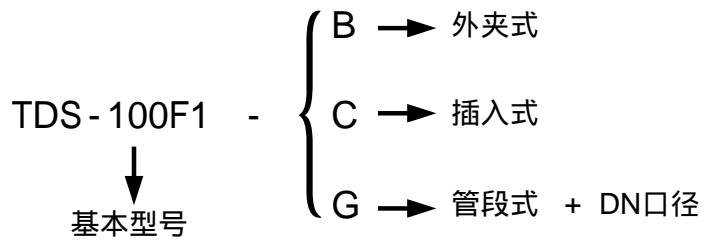
F4主机



M1主机

产品选型编码

单声道分体壁挂超声波流量计产品选型编码：



举例：TDS-100F1B

解释：单声道壁挂主机配置外夹式传感器



举例：TDS-100F1C

解释：单声道壁挂主机配置插入式传感器



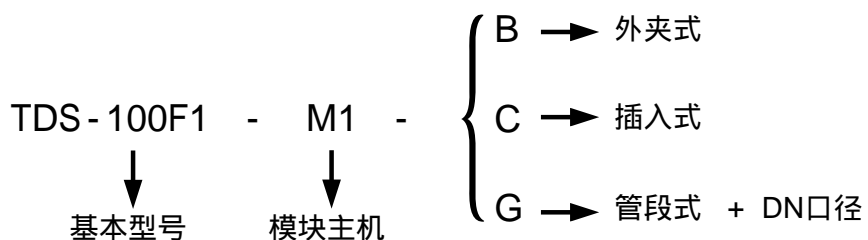
举例：TDS-100F1G-DN100

解释：单声道壁挂主机配置管段式传感器，管径DN100



其他主机产品选型编码：

模块型超声波流量计产品选型编码：



举例：TDS-100F1M1B

解释：模块主机配置外夹式传感器



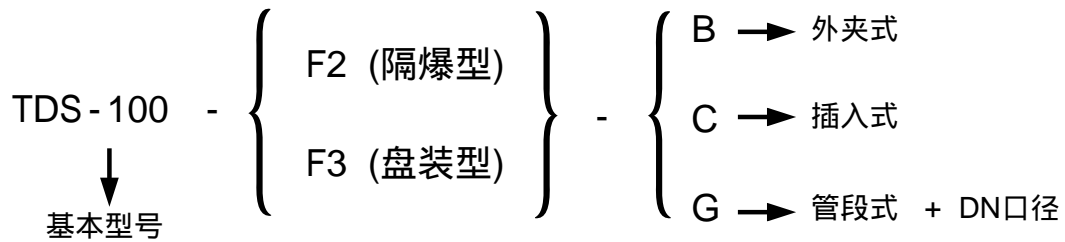
举例：TDS-100F1M1C
解释：模块主机配置插入式传感器



举例：TDS-100F1M1G-DN150
解释：模块主机配置管段式传感器，管径DN150



隔爆型与盘装型超声波流量计产品选型编码：



举例：TDS-100F2B

解释：隔爆主机配置外夹式传感器

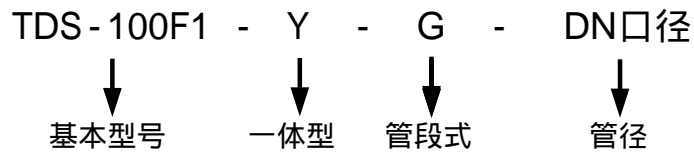
举例：TDS-100F3C

解释：盘装主机配置插入式传感器

举例：TDS-100F2G-DN125

解释：隔爆主机配置管段式传感器，管径DN125

单声道一体管段式超声波流量计产品选型编码：

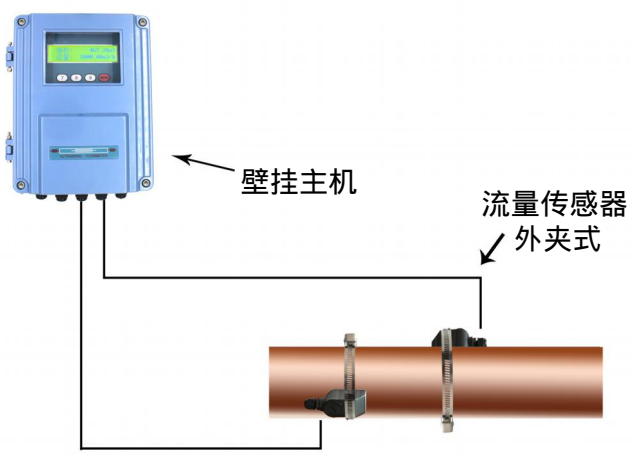


举例：TDS-100F1YG-DN100

解释：一体型超声波流量计配置管段式传感器，管径DN100

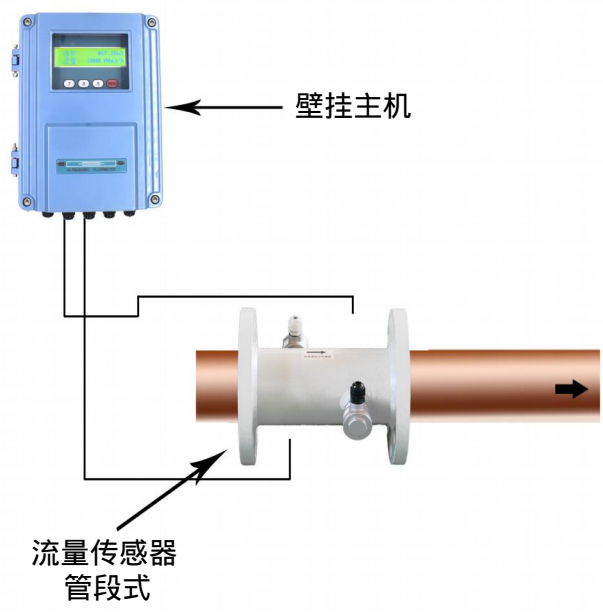
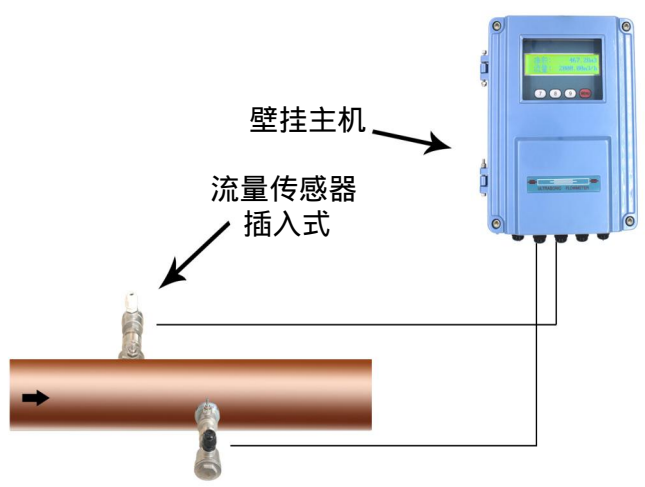


传感器类型选择



外夹式超声波流量计

插入式超声波流量计



管段式超声波流量计

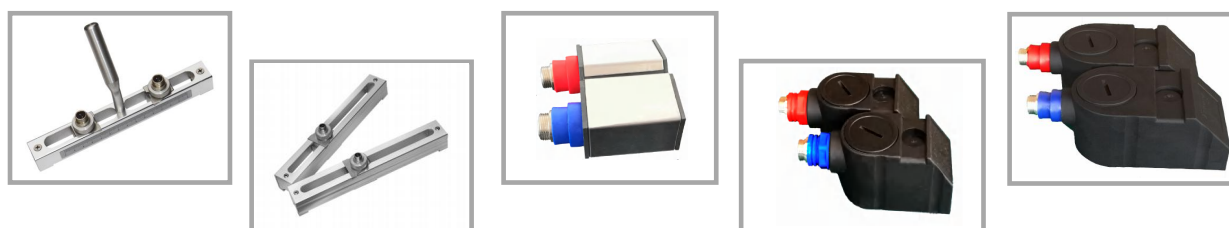
外夹式传感器

TDS-100系列外夹式超声波流量计

超声波时差原理，非接触式测量，无需断管断流，无压力损失，将传感器贴在管道外壁就可完成流量测量。安装时将传感器直接捆绑在被测管道的外壁，无需断管、无需停产，具有安装简单、无压力损失等特点。



技术参数	标准HS型	标准HM型	标准S2型	标准M2型	标准L2型
适用管径(mm)	15 ~ 100	50 ~ 700	15 ~ 100	50 ~ 700	300 ~ 6000
材质	铝合金		塑料合金		
工作频率	1MHz				
常用安装方法	V (N、W)法	V、Z法	V (N、W)法	V、Z法	Z法
现场安装位置	满足上游10D，下游5D，距泵出口30D的直管段（D为管径）				
标定	整机配对标定				
磁性	有				
适用温度	0°C ~ 160°C				
防护等级	IP65				
外形尺寸	200 × 25 × 25	280 × 40 × 40	45 × 30 × 30	71 × 37 × 40	91 × 52 × 44
质量（克）	250	1080	75	259	535
介质种类	水、海水、污水、酒精、各种油类等能传导超声波的单一、均匀、稳定的液体				
介质浊度	≤20000ppm且气泡含量小				
适用管材	碳钢、不锈钢、铸铁、铜、PVC、铝、玻璃钢等均匀质密的管道，允许有衬里				
管道衬材	环氧沥青、橡胶、灰浆、聚丙烯、聚苯乙烯、胶木、聚四氟乙烯等				
信号电缆	标准配置：5米 × 2，可选配10米 × 2或15米 × 2				



插入式传感器

TDS-100系列插入式超声波流量计

安装时在被测管道上使用专用开孔工具打孔，将传感器和被测介质直接接触测量，可带压不停产安装。该款传感器解决了外夹式传感器在测量结垢较厚的管道时不易接收到信号及长时间测量信号衰减的问题，具有不停产安装、免维护、与管径无关、无压力损失等特点。



管道材质为碳钢或不锈钢时可直接焊接安装，对于不可直接焊接的管道，如铸铁、玻璃钢、PVC、水泥管等需配备厂家制作的专用管箍方可安装，为防止漏水，用户订货时请提供被测管道的准确外径或周长。

技术参数	插入探头-B型	加粗插入探头-B型	水泥插入探头-B型
适用管径(mm)	DN80 - DN1000	DN1200 - DN1600	DN200 - DN1000
材质	球阀与探杆：不锈钢 304；球阀底座：普通碳钢(不锈钢选配)		
工作频率	1MHz		
安装方法	Z法		
现场安装位置	满足上游10D，下游5D，距泵出口30D的直管段（D为管径）		
开孔	安装时使用专用开孔器，可实现带压不停产安装		
标定	整机配对标定		
适用温度	-40℃ ~ 160℃		
防护等级	安装完毕灌胶后IP68		
介质种类	水、海水、污水、酒精、各种油类等能传导超声波的单一、均匀、稳定的液体		
介质浊度	≤20000ppm且气泡含量小		
适用管材	碳钢、不锈钢、铸铁、铜、PVC、铝、玻璃钢等均匀质密的管道，允许有衬里		
管道衬材	环氧沥青、橡胶、灰浆、聚丙烯、聚苯乙烯、胶木、聚四氟乙烯等		



插入探头-B型



加粗插入探头-B型



水泥插入探头-B型

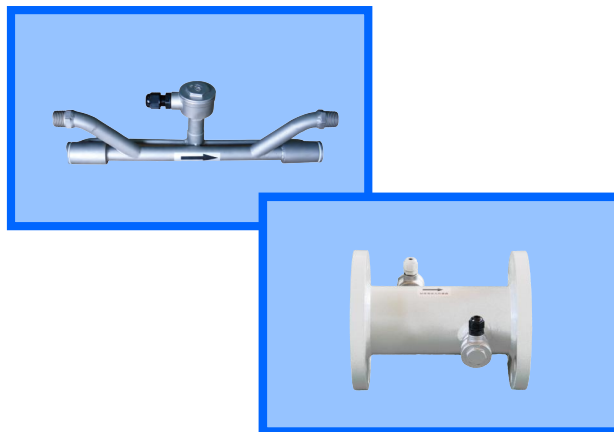


管箍

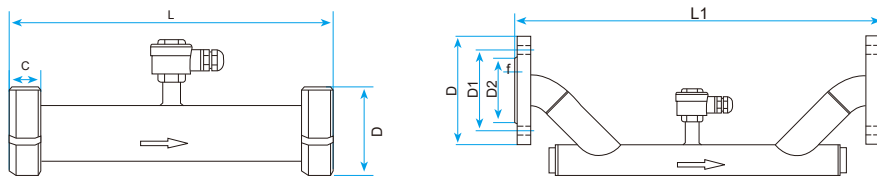
管段式传感器

TDS-100系列管段式超声波流量计

管段式传感器是采用法兰将管段传感器与被测管路直接连接的一种测量方式，该款传感器解决了外夹式和插入式传感器在安装过程中由于人为或被测管道参数不准确引起的误差而造成测量精度下降的问题，具有测量精度高，稳定性好、免维护等特点。



技术参数	卫生型管段式	π型管段式	标准管段式
适用管径	DN15~DN100	DN15~DN40	DN50~DN1000
材质	不锈钢	不锈钢	碳钢(可选购不锈钢)
连接方式	活接连接	法兰/螺纹可选	法兰连接
工作频率	1MHz		
适用温度	-40℃ ~ 160℃		
标定	整机配对标定		
防护等级	IP68(可潜水工作, 水深≤3米)		
介质种类	水、海水、污水、酒精、各种油类等能传导超声波的单一、均匀、稳定的液体		
介质浊度	≤20000ppm且气泡含量小		



卫生型管段式管道参数

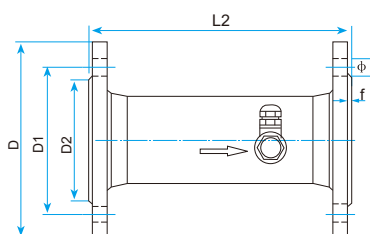
单位: mm

公称通径DN (mm)	额定压力(MPa)	材质	活接式外形尺寸			
			L	H	D	C
25	4.0	不锈钢	300	282	51	19
40			300	300	74	23
50			300	310	84	24
65			350	330	100	28
80			400	345	114	30
100			450	365	128	31

派形管段式管道参数（材质不锈钢/碳钢可选）

单位：mm

公称通径 DN(mm)	额定压力 (MPa)	π形管段			法兰尺寸			
		L1	D	D1	D2	f	Φ-N	法兰厚度
15(派形管)	1.6	320	95	65	45	2	14×4	14
20(派形管)		360	105	75	55	2	14×4	16
25(派形管)		390	115	85	65	3	14×4	18
32(派形管)		450	140	100	76	3	18×4	18
40(派形管)		500	150	110	84	3	18×4	20

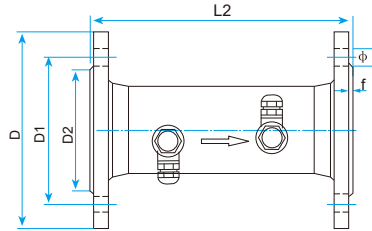


标准管段式管道参数（材质不锈钢/碳钢可选）

单位：mm

公称通径 DN(mm)	额定压力 (MPa)	标准管段		法兰尺寸					法兰标准
		L2	D	D1	D2	f	Φ-N	法兰厚度	
40	1.6	300	150	110	84	3	18×4	18	HG/T 20592-2009
50		200	165	125	99	3	18×4	20	
65		210	185	145	118	3	18×4	22	
80		225	200	160	132	3	18×8	20	
100		250	220	180	156	3	18×8	22	
125		275	250	210	184	3	18×8	22	
150		300	285	240	211	3	22×8	24	
200		350	340	295	266	3	22×12	26	JB/T81-94
250		450	405	355	319	3	26×12	28	
300		500	460	410	370	4	26×12	32	
350		550	520	470	438	4	25×16	34	
400		600	580	525	496	4	30×16	38	
450		700	640	585	550	4	30×20	42	
500		800	705	650	650	4	34×20	48	
600		1000	840	770	720	5	41×20	50	
700		1100	910	840	800	5	41×24	54	
800		1200	1015	950	905	5	41×24	60	
900	1300	1115	1050	1005	5	48×28	66		
1000	1400	1230	1160	1100	5	48×28	74		

注：管段液体流向——液晶屏显示方向从左向右流向



双声道管段式管道参数（材质不锈钢/碳钢可选）

单位：mm

公称通径 DN(mm)	额定压力 (MPa)	标准管段		法兰尺寸					法兰标准
		L2	D	D1	D2	f	Φ-N	法兰厚度	
65	1.6	210	185	145	118	3	18×4	22	HG/T 20592-2009
80		225	200	160	132	3	18×8	20	
100		250	220	180	156	3	18×8	22	
125		275	250	210	184	3	18×8	22	
150		300	285	240	211	3	22×8	24	
200		350	340	295	266	3	22×12	26	
250		450	405	355	319	3	26×12	28	
300		500	460	410	370	4	26×12	32	
350		550	520	470	438	4	25×16	34	
400		600	580	525	496	4	30×16	38	
450		700	640	585	550	4	30×20	42	
500		800	705	650	650	4	34×20	48	
600		1000	840	770	720	5	41×20	50	
700		1100	910	840	800	5	41×24	54	
800		1200	1015	950	905	5	41×24	60	
900		1300	1115	1050	1005	5	48×28	66	
1000		1400	1230	1160	1100	5	48×28	74	

注：管段液体流向——液晶屏显示方向从左向右流向

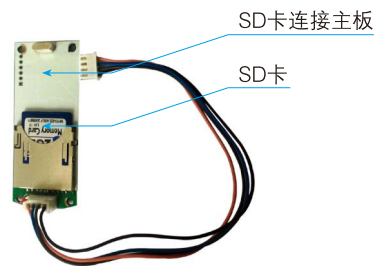
超声波流量计数据存储及导出

SD卡数据存储器

该存储器适用于TDS系列超声波流量计的外置海量数据存储器，目前存储量可扩展到8G。它会自动记录流量计输出在内部串行总线的文本格式的数据。任何时刻用户都可将SD卡取出，使用读卡器把文件拷贝到计算机中，通过数据转换软件可将数据转换成Excel表格。

解决了以往数据保存、读取、数据处理不便等问题，可完全替代人工抄表，实现无纸记录。

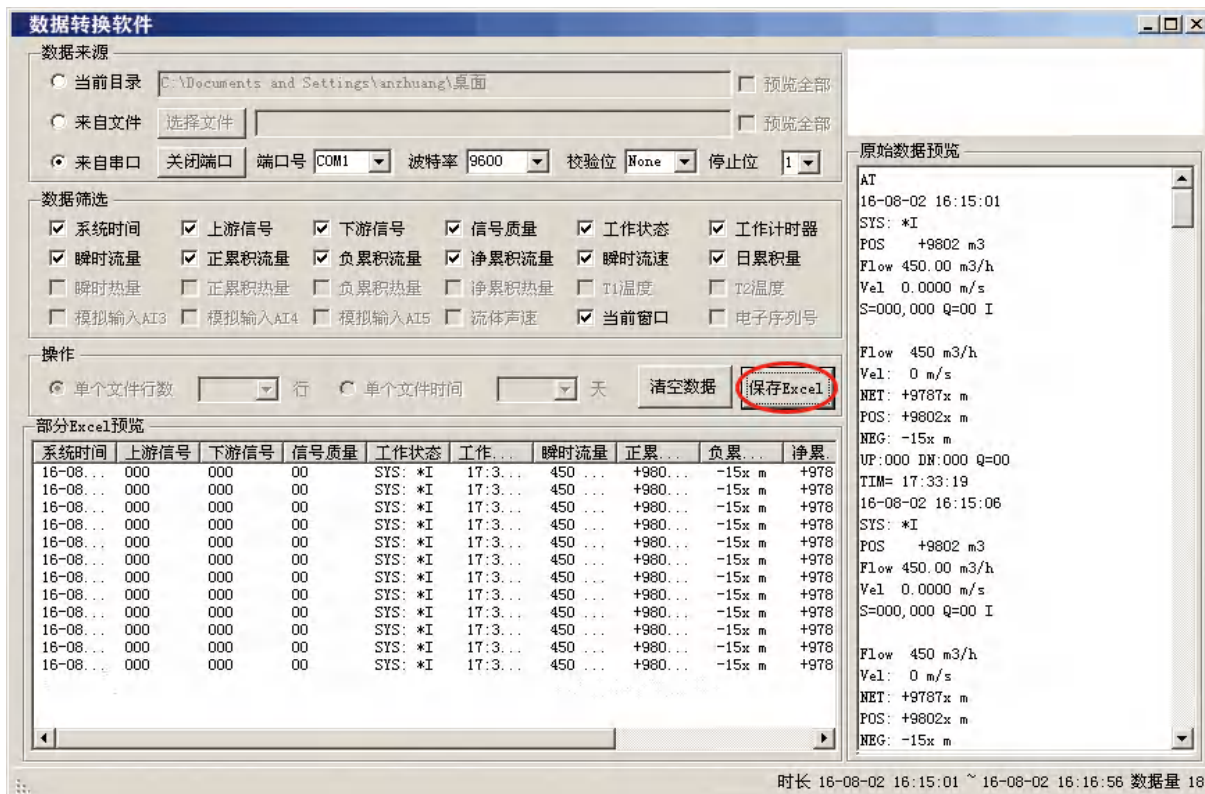
该卡工作时，使用流量计电源，不需要额外的电源供电。



读卡器

数据转换软件

该软件适用于仪表连接计算机实时读取的数据或SD卡的导出文件，通过连接将数据读到软件内部，并可导出Excel表格文件，方便管理与操作，本软件使用简单方便，海峰流量计均可通用，解决了以往数据保存、读取、数据处理不便等问题，可完全替代人工抄表，实现无纸记录。



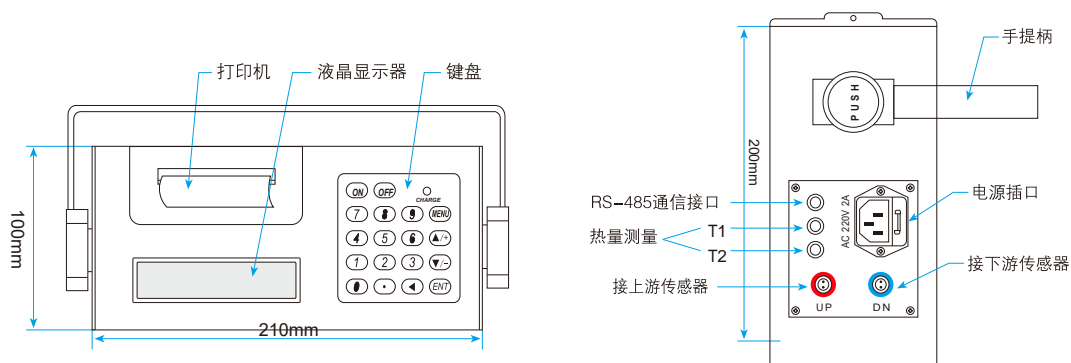
便携式超声波热量表

TDS-100RP型便携式超声波热量表，适用于各种工业现场中液体流量/热量的在线标定和巡检测量。具有操作简单、测量精度高、一致性好、可在线打印、电池供电时间长、可实现热量测量等特点，被广泛应用于石油化工、冶金、电力、自来水、水利、能源监测等行业。



- *流量测量精度：2级,热量测量精度：2级
- *工作电源：内置镍氢充电电池可连续工作24小时，充电电源220V
- *测量周期：500ms (每秒2次，每个周期采集128组数据)
- *显示位数：8位，2行汉字同屏显示
- *热耗计算：从0.25K开始，温度分辨率：0.01℃
- *温度范围：4℃~95℃，温差范围：3℃~75℃
- *环境温度：B类-25℃~55℃
- *信号输出：隔离RS485
- *通讯协议：MODBUS协议
- *打印输出：内置热敏一体式打印机，实现实时或定时打印
- *数据存储：选配内置存储器（SD卡）可存储时间、瞬时流量、累积流量、信号状态等，并可将数据导入计算机(数据存储与打印功能只能选其一)
- *安装方式：外夹式安装
- *温度传感器：PT100外夹式铂电阻
- *其它功能：自诊断，提示当前工作状态是否正常

主机外形尺寸图



可选配的流量传感器



标准小支架HS型



标准中支架HM型



高温小型S2H型



高温中型M2H型



高温大型L2型

温度传感器

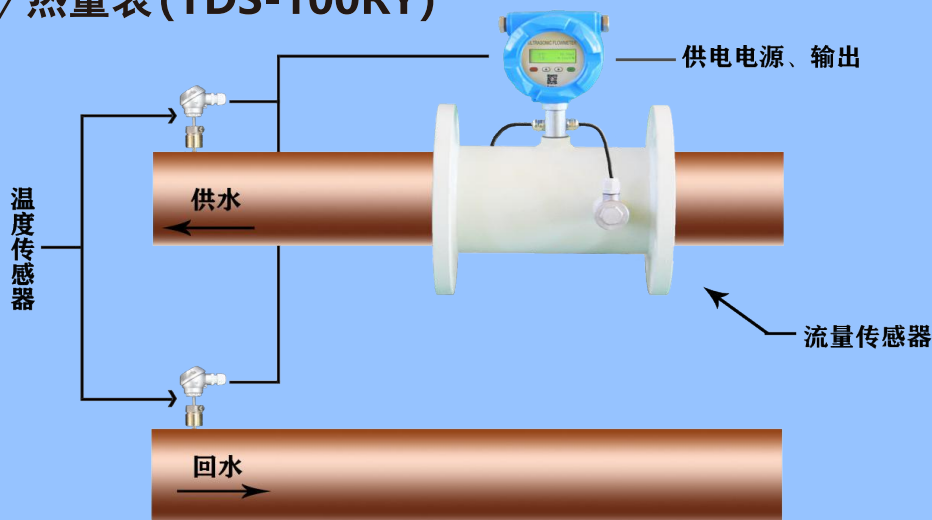


外夹PT100温度传感器

超声波大口径热量表

超声波大口径热量表采用国际标准焓值热量计算公式(焓差法)即可实现冷量/热量的测量,为满足用户不同工况的现场需要,该系列产品分为一体式、分体式、模块式和电池供电型,适用于空调的冷量/热量计量和单元、楼栋、换热站及热力公司管网的热量计量等。

一体式超声波冷/热量表(TDS-100RY)



测量精度: 2级

测量周期: 500ms (每秒2次, 每个周期采集128组数据)

工作电源: 隔离DC 18~36V或AC85~264V可选

流速 : 64m/s(流速分辨率0.001m/s)

热量单位: 吉焦尔、千卡、BTU可选

热耗计算: 从0.25K开始, 温度分辨率: 0.01℃

温度范围: 4℃~95℃, **温差范围:** 3℃~75℃

环境温度: B类-25℃~55℃

显示位数: 8位, 2行汉字同屏显示(中英文双语可选择)

操作: 4按键窗口化操作

温度传感器: PT100三线制铂电阻

信号输入: 2路4~20mA模拟输入, 精度0.1%, 可输入压力、液位、温度等信号

信号输出: ◇1路隔离RS485输出

◇1路隔离OCT(脉冲宽度6~1000ms之间可编程, 默认200ms)

◇1路4~20mA输出(有源/无源输出可选)

通讯协议: MODBUS协议

其它功能: ◇自动记忆前512天, 前128个月, 前10年正/负/净累积流量

◇自动记忆前30次上、断电时间和流量并可实现自动或手动补加

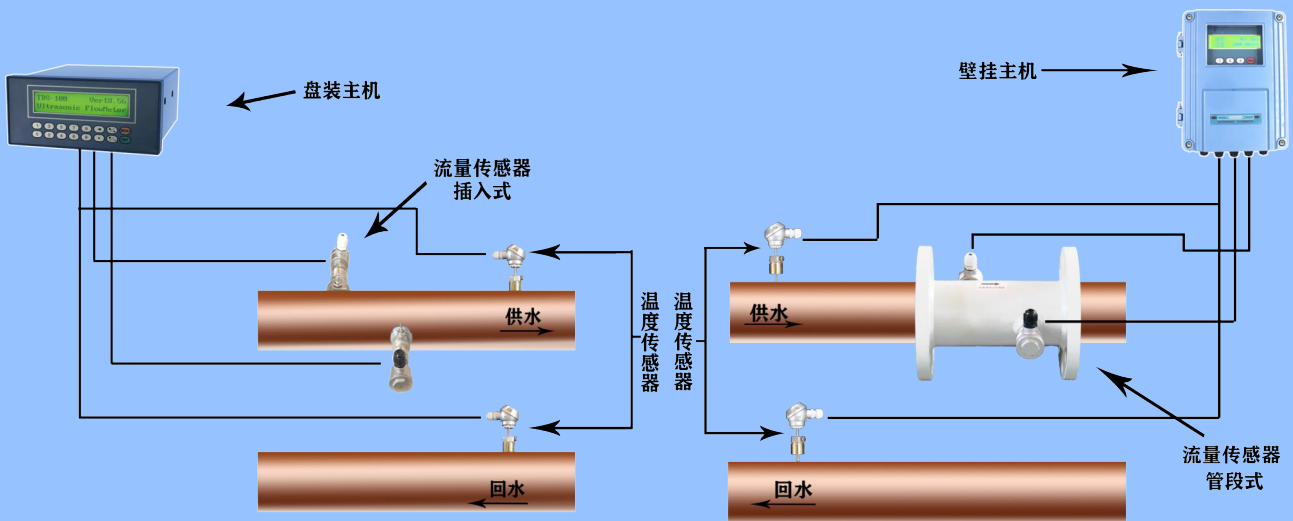
◇可通过E-mail传送来的代码文件实现软件升级 **防护等级:** IP68

工作压力: 1.6MPa(超过此压力订货时注明)

电气接口: M16x1.5

分体式超声波冷/热量表

TDS-100RF系列分体式超声波冷/热量表广泛应用于供热管网的在线计量。主机分为壁挂标准型、壁挂防爆型、盘装型和本地显示型，流量传感器分为外夹式、插入式、管段式等，温度传感器三线制PT100铂电阻。



测量精度：2级

测量周期：500ms (每秒2次，每个周期采集128组数据)

工作电源：85~264VAC/隔离 24VDC(F4 型18~36VDC)

流速：64m/s(流速分辨率0.001m/s)

热量单位：吉焦尔、千卡、BTU可选

热耗计算：从0.25K开始，温度分辨率: 0.01°C

温度范围：4°C~95°C，温差范围：3°C~75°C

环境温度：B类-25°C~55°C

显示位数：8位，2行汉字同屏显示(中英文双语可选择)

操作：4x4轻触键盘或磁性4按键(F4主机)操作

温度传感器：PT100三线制铂电阻

流量传感器：外夹式、插入式、管段式可选

信号输入：◇2路4~20mA模拟输入，精度0.1%，可输入压力、液位等信号

信号输出：◇1路隔离RS485输出

◇1路4~20mA或0~20mA输出

◇1路隔离OCT(脉冲宽度6~1000ms之间可编程，默认200ms)

通讯协议：MODBUS协议

其它功能：◇自动记忆前512天、前128个月、前10年正/负/净累积流量

◇自动记忆前30次上、断电时间和流量并可实现自动或手动补加

◇可编程批量(定量)控制器，故障自诊断功能

◇可通过E-mail传送来的代码文件实软件升级

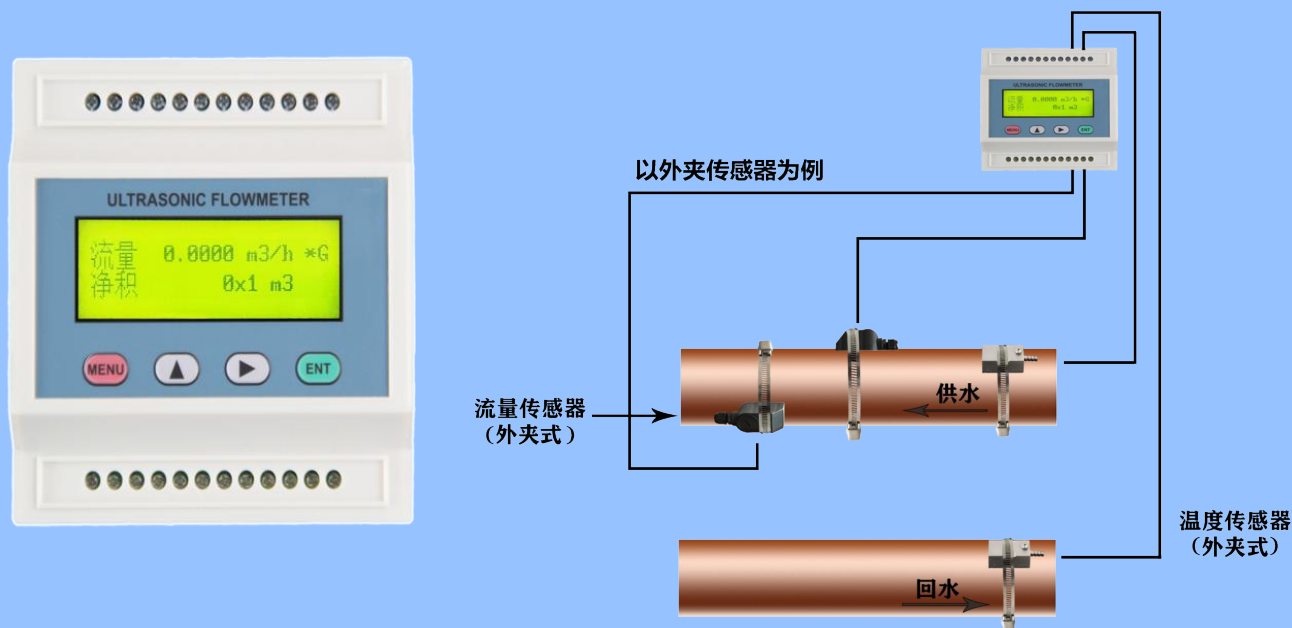
防护等级：传感器IP68，F4主机IP68,其余主机IP65

防爆等级：EXd IIBT4(TDS-100F2型)

工作压力：1.6MPa(超过此压力订货时注明)

模块式超声波冷/热量表

TDS-100RM型超声波冷/热量模块是专为热网联网监控项目而设计的产品，具有体积小、价格低、操作简单、输出接口功能齐全等特点。



测量精度：2级

工作电源：隔离18~36VDC

流速：64m/s(流速分辨率0.001m/s)

热量单位：吉焦尔、千卡、BTU可选

热耗计算：从0.25K开始，温度分辨率：0.01℃

温度范围：4℃~95℃，温差范围：3℃~75℃

环境温度：B类-25℃~55℃

显示位数：8位，2行汉字同屏显示（中英文双语可选择）

操作：4键轻触键盘设参

温度传感器：PT100三线制铂电阻

流量传感器：外夹式、插入式、管段式可选

信号输入：2路4~20mA模拟输入，精度0.1%，可输入压力、液位、温度等信号

信号输出：◇1路隔离RS485输出

◇1路隔离OCT（脉冲宽度6~1000ms之间可编程，默认200ms）

◇1路4~20mA输出（有源/无源输出可选）

通讯协议：MODBUS协议

其它功能：◇自动记忆前512天，前128个月，前10年正/负/净累积流量

◇自动记忆前30次上、断电时间和流量并可实现自动或手动补加

◇可通过E-mail传送来的代码文件实现软件升级

防护等级：IP57

安装方式：导轨式(主机)

工作压力：1.6MPa(超过此压力订货时注明)



服务热线：400-665-1992

大连海峰伟业仪器有限公司

地址：大连市甘井子区张前路588号A区4号

电话：0411-86867704 86867705 86867706 86867756

传真：0411-86867753

<http://www.hf2000.cn>